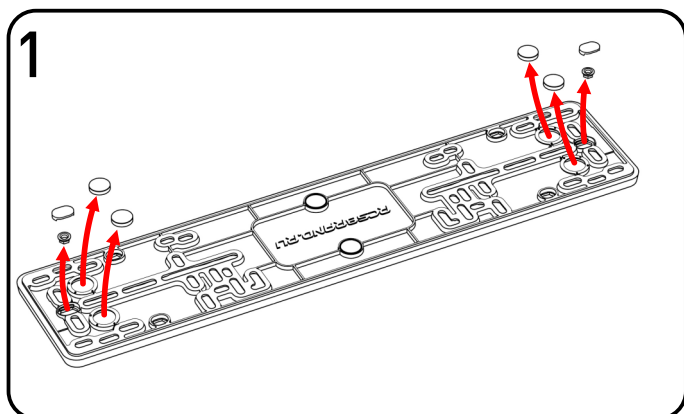
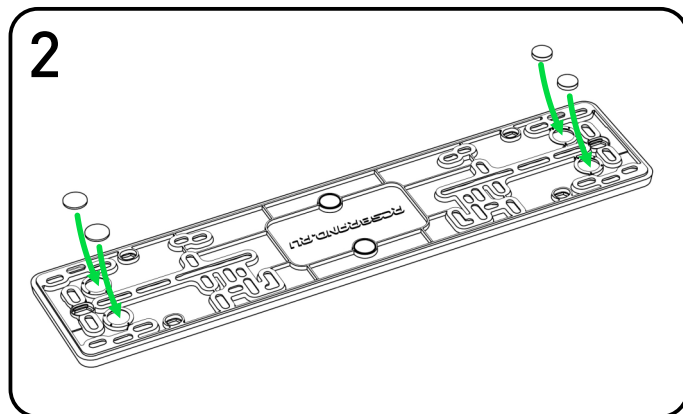


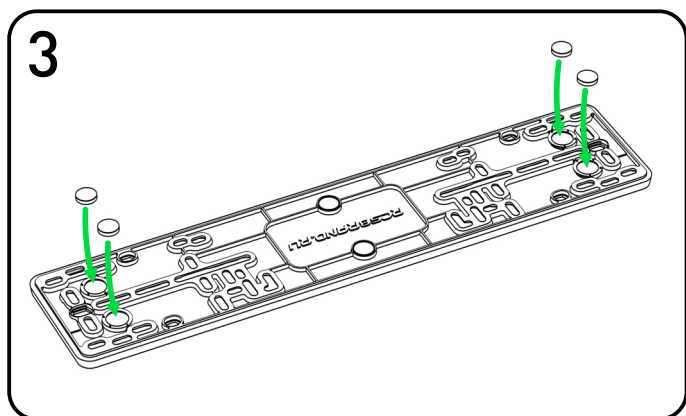
ИНСТРУКЦИЯ



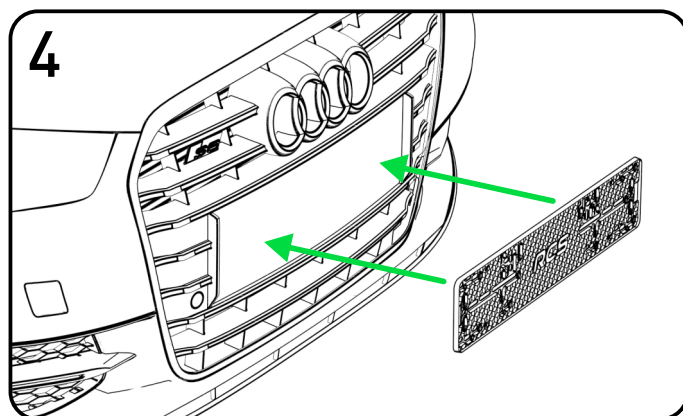
1
Удалите вибрационные подушечки из круглых отверстий (если вы вставляли их до этого) и гайки.



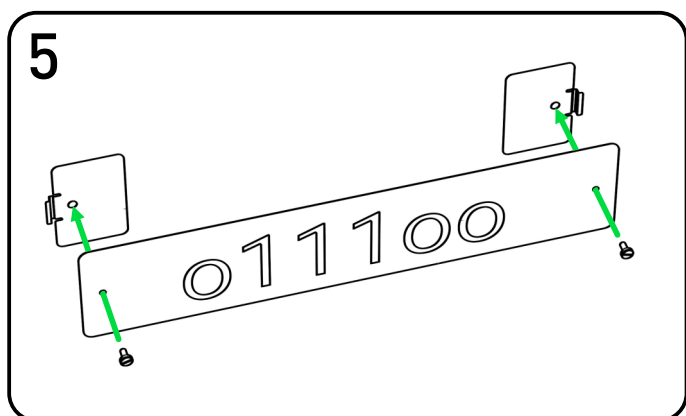
2
Вставьте 4 магнита в эти отверстия



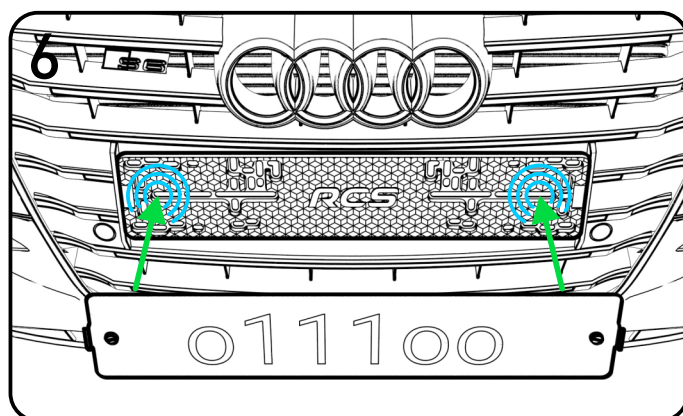
3
Наклейте на магниты мягкие подушечки



4
Прикрутите рамку к автомобилю.



5
Прикрутите металлические адаптеры к номеру, и вставьте его в рамку



6
Примагнитьте номер к рамке

Производитель не несет ответственности за сохранность вашего гос. номера и последствия его отсутствия на автомобиле (такие, как штрафы, эвакуация и прочее).